

LS485-ETH-MASTER



Descripción del Equipo

Controlador Lógico Programable para la automatización de procesos.

Incorpora RTC (Real Time Clock) y capacidad de almacenamiento mediante dispositivos USB 2.0

Instalación en carril DIN 46277-3.

Características principales

Posibilidad de conexión de cualquier combinación de hasta tres módulos de la serie LS-SH:

(no incluidos con el equipo LS485-ETH-MASTER)

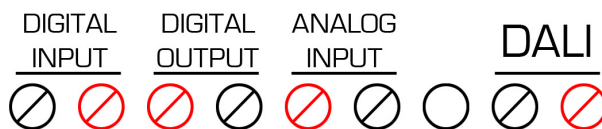
- LS-SH-DALI
- LS-SH-3DALI
- LS-SH-AIO
- LS-SH-DO
- LS-SH-DIO
- LS-SH-DI

Comunicaciones soportadas

- 2 x Ethernet TCP/UDP
- 2 x RS485
- Serie
- I2C
- Modbus RTU/TCP
- DMX512
- Wifi 802.11 b/g/n

Características módulo LS-SH-DALI

LS-SH-DALI



Comunicación individualizada sobre cada luminaria del universo DALI

Cada módulo puede controlar hasta un máximo de 64 balastos

Posibilidad de configuración de hasta 16 grupos

1 entrada digital optoacoplada + común, para la identificación de contactos libre potencial

1 salida digital optoacoplada + común, de 24V DC.

1 entrada analógica + común, para la recepción de señales 0-10V.

Especificaciones Técnicas

Tensión de alimentación	24 V CC
Rango de temperaturas	-10°C a 60°C
Peso	340 gr
Ancho	12 módulos
Dimensiones (mm)	212x90x58
Consumo mínimo	124 mA
Consumo por cada entrada Dig. / An.	15 mA
Consumo por cada salida Dig. / An.	15 mA
Humedad	5% a 85% RH

Características módulo LS-SH-3DALI

LS-SH-3DALI



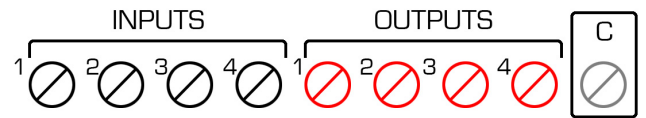
Comunicación individualizada sobre cada luminaria de cada universo DALI

Tres salidas, que pueden controlar hasta un máximo de 64 balastos cada una.

Posibilidad de configuración de hasta 16 grupos en cada salida

Características módulo LS-SH-DIO

LS-SH-DIO



4 entradas digitales optoacopladas + común, para la identificación de contactos libre potencial.

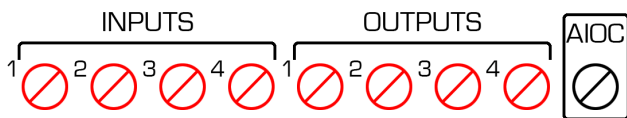
4 salidas digitales optoacopladas + común, de 24V DC.

Corriente máxima por cada salida 500mA

El conector del común puede ser para entradas o para salidas, en función de la posición del jumper interno

Características módulo LS-SH-AIO

LS-SH-AIO ANALOG (0 - 10V)

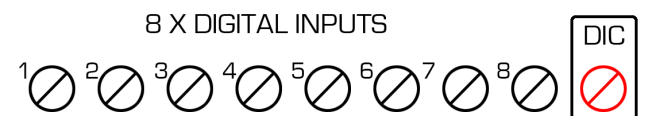


4 entradas analógicas + común, para la recepción de señales 0-10V.

4 salidas analógicas + común, 30mA por canal.

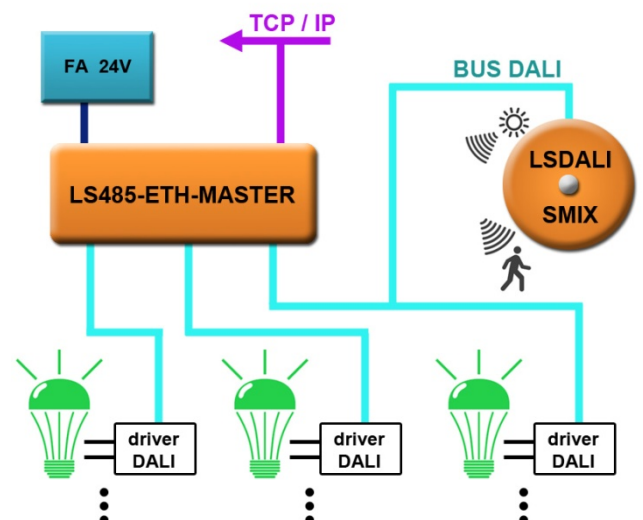
Características módulo LS-SH-DI

LS-SH-DI



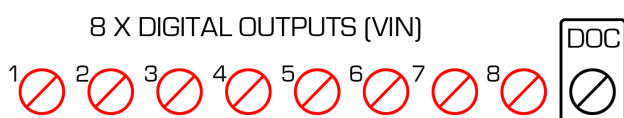
8 entradas digitales optoacopladas + común, para la identificación de contactos libre potencial.

Ejemplo 1: Esquema de instalación para control de 3 buses DALI y supervisión BMS



Características módulo LS-SH-DO

LS-SH-DO



8 salidas digitales optoacopladas + común, de 24V DC.

Corriente máxima por cada salida 500mA